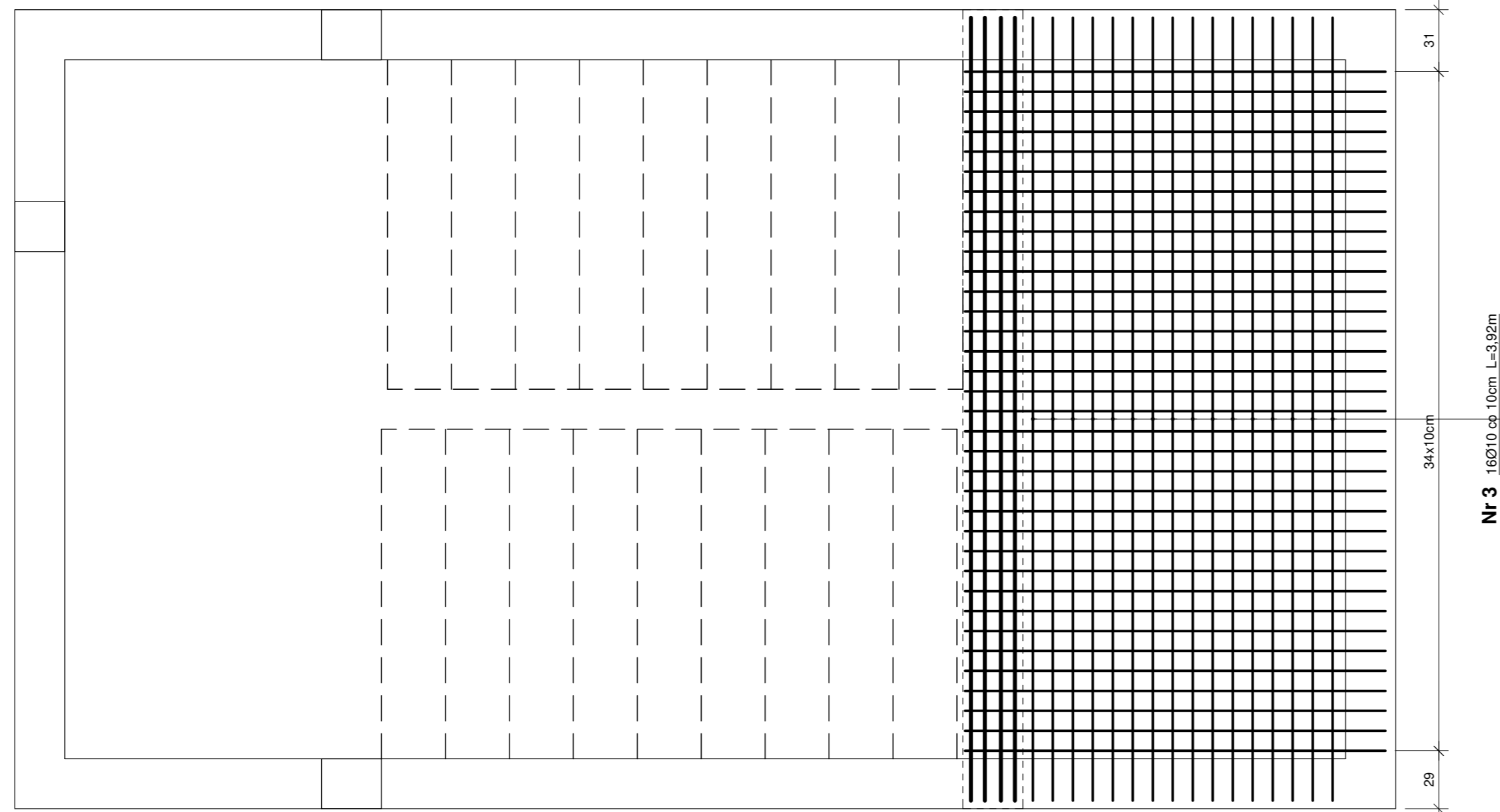
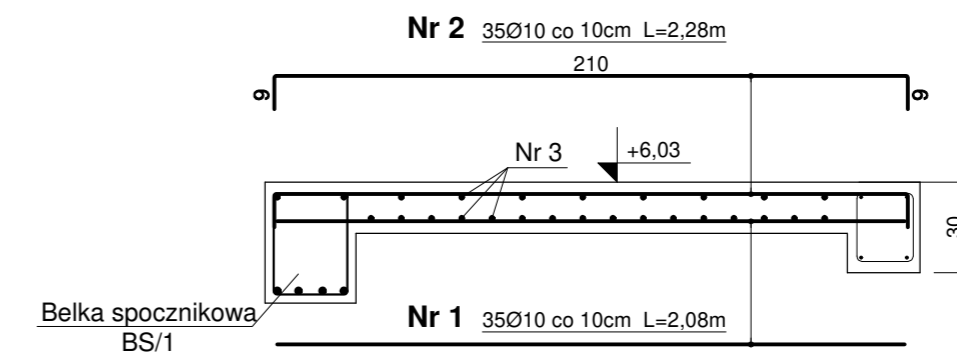
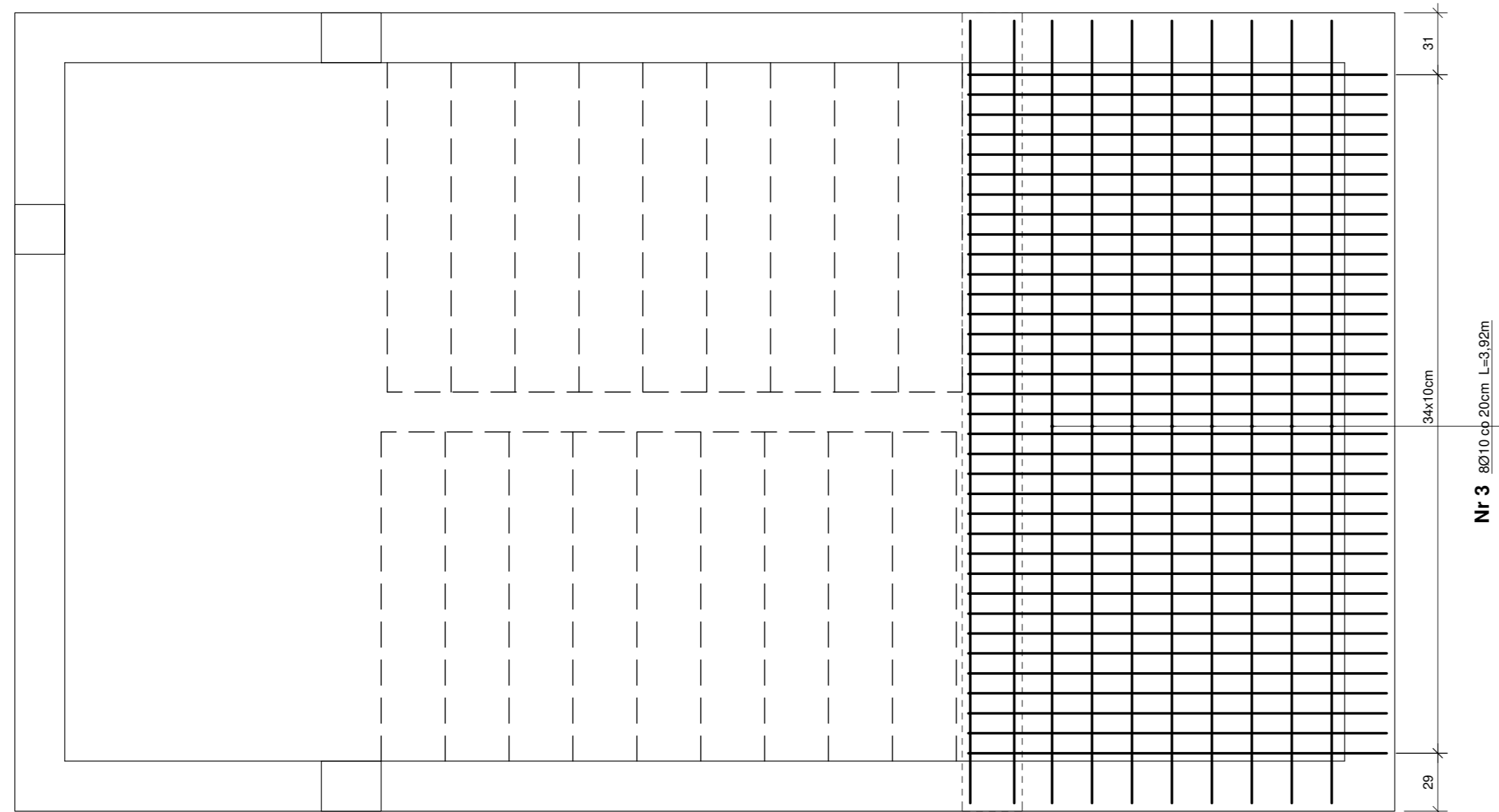


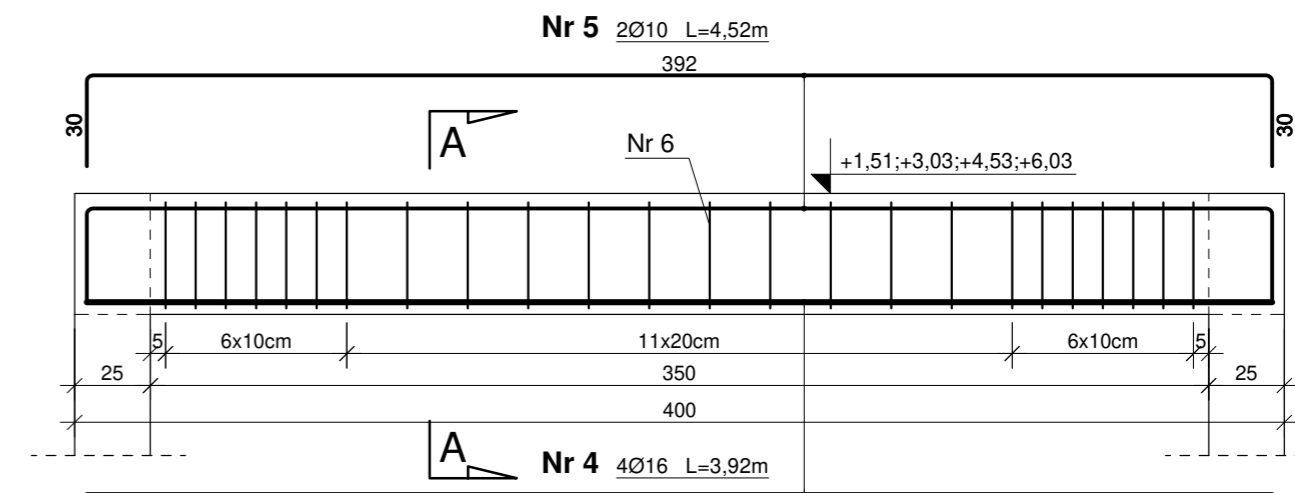
Zbrojenie dołem



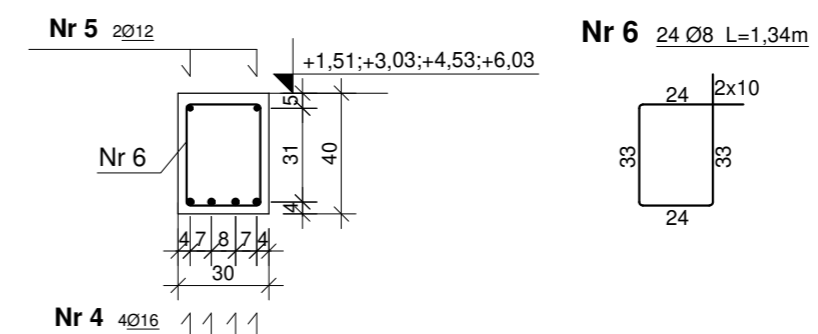
Zbrojenie góra



Belka spocznikowa  
BS/1 x4szt.



A-A



WYKAZ STALI ZBROJENIOWEJ									
ELEMENTY		PRĘTY ZBROJENIA							
Nazwa	Liczba szt.	Nr pręta	Średnica		Liczba w 1 elem.	Liczba ogólna	AIIIIN		
			mm	m			Ø 8	Ø 10	Ø 16
SCH/1/3	1	1	10	2,08	35	35		72,80	
		2	10	2,28	35	35		79,80	
		3	10	3,92	24	24		94,08	
		4	16	3,92	16	16		62,72	
		5	10	4,52	8	8		36,16	
		6	8	1,34	96	96	128,64		
Długość ogólna						m	128,64	282,84	62,72
Masa 1m pręta						kg	0,395	0,620	1,580
Masa prętów wg średnic						kg	50,81	175,36	99,10
Masa prętów wg gatunków stali						kg		325,27	
Masa całkowita prętów						kg		325,27	

BETON C25/30  
STAL A-IIIIN (B500SP)

Ministerstwo Rodziny, Pracy i Polityki Społecznej

Projekt realizowany ze środków Solidarnościowego Funduszu Wsparcia Osób Niepełnosprawnych i powiatu wołomińskiego

KOMBUD RAFAŁ MARCINIAK TEL. 514 908 159, BIURO\_KOMBUD@WP.PL

OPRACOWANIE OCHRONIONE PRAWAMI AUTORSKIMI. POWIELANIE LUB WYKORZYSTYWANIE NIEZGODNE Z PRZEZNACZENIEM BEZ ZGODY WŁAŚCICIELA DOKUMENTACJA JEST ZABRONIONE.

PROJEKT: Przebudowa, rozbudowa, nadbudowa budynku na potrzeby Centrum Opiekuńczo - Mieszkalnego

LOKALIZACJA INWESTYCJI: 05-230 Kobyłka, ul. Poprzeczna 18 dz. nr 160/2, 168/3, 168/4, obręb 35

INWESTOR: Powiat Wołomiński 05-200 Wołomin, ul. Prądzynskiego 3

TYTUL RYSUNKU: SCHODY SCH/1/3

PROJEKTANT: inż. Zbigniew Rybus

UPRAWNIENIA: LOD/2073/PWOK/13

PODPIS:

SPRAWOZDAWCA: mgr inż. Łukasz Kwiatkowski

UPRAWNIENIA: LOD/2309/POOK/13

PODPIS:

RODZAJ: KONSTRUKCJA

FAZA: PT

SKALA: 1:25

DATA: 11.2020R.

ROZMIAR ARKUSZA: A2

NR RYSUNKU: K-18

STRONA: